

¿Tiene problemas de partículas en el agua que obturan los componentes internos de la máquina de café?



Conjunto filtro reductor de presión

REDUCTOR DE PRESIÓN

Los reductores de presión son dispositivos que, instalados en la red de agua privada, disminuyen y estabilizan la presión de entrada de la red pública.



FILTRO

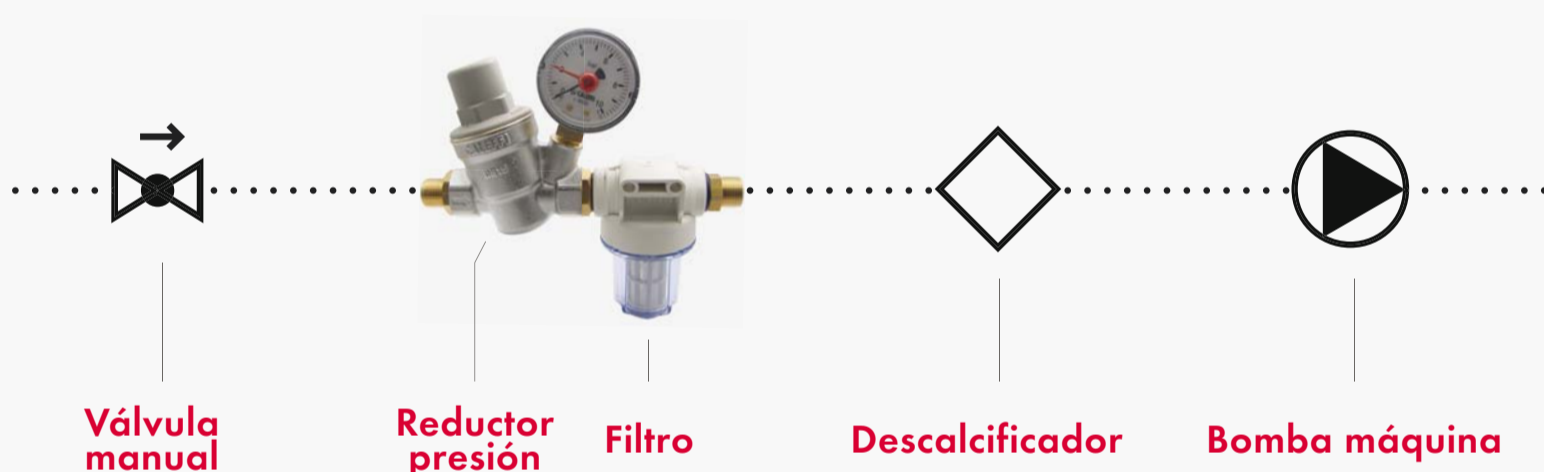
Los filtros son dispositivos que, instalados en la red de agua doméstica, separan las partículas sólidas que se encuentran en el agua, permitiendo el paso del fluido y reteniendo dichas partículas.



Es importante disponer de un suministro de agua apto para el funcionamiento de nuestra máquina. De este modo podemos alargar la vida útil de ésta y la de sus componentes disminuyendo el deterioro debido a sobrepresiones de red y a incrustación de partículas sólidas, que ocasionalmente puede contener la red de agua pública.

Aunque dispongamos de descalcificador, para reducir la dureza del agua, es conveniente tener instalado un filtro y un reductor de presión, ya que de este modo también aumentamos la vida útil del descalcificador.

Para la conexión de su máquina debería tener una correcta instalación de agua con la siguiente configuración:



REF. 35682



Conj. Filtro reductor con manómetro

REF. 35681



Racor 3/8" x 1/2"

REF. 35685



Reductor presión 1/2" Con manómetro

REF. 35681



Racor 3/8" x 1/2"

REF. 35676



Filtro impurezas + Cartucho

REF. 993

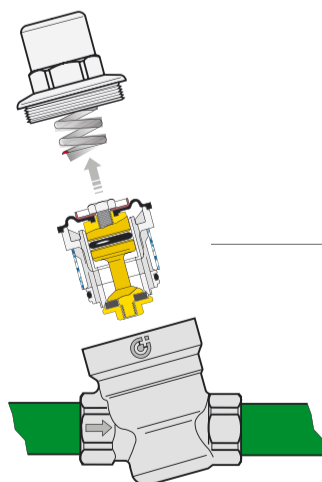


Racor 3/8" x 3/8"

REF. 35685



Reductor presión 1/2" con manómetro



REF. 35683



Cartucho recambio Reductor

REF. 35676



Filtro impurezas + Cartucho



REF. 35684



Cartucho filtro